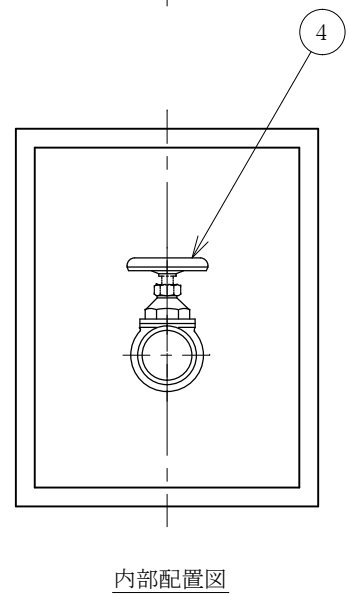
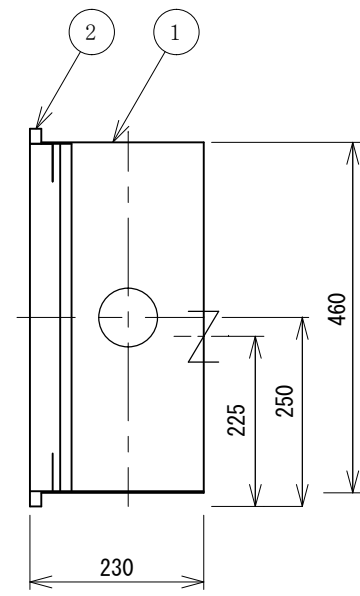
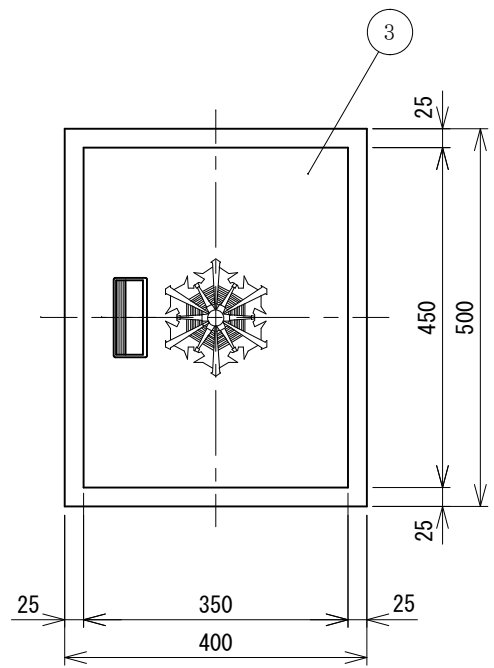
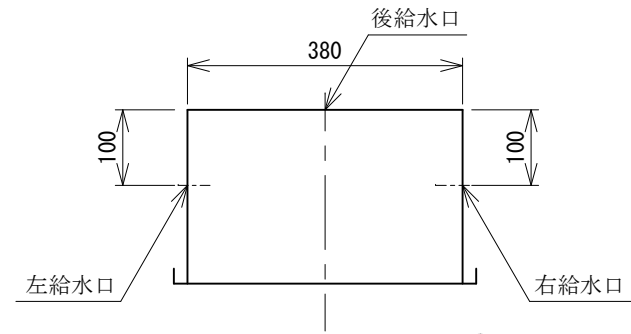


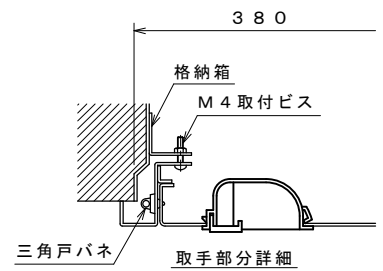
仕 様

重量	19 kg		
ホース接続口	<input type="checkbox"/> 差込式 <input type="checkbox"/> ねじ式		
板金仕様 標準色:NY(マンセル2.5Y9/1相当)			
本体・扉	SPCC	塗装	<input type="checkbox"/> 標準色 <input type="checkbox"/> 指定色
	SUS 304	ヘアライン	<input type="checkbox"/> 直角曲げ <input type="checkbox"/> 普通曲げ
格納箱	SPCC	塗装	標準色
	SUS 304	無塗装	
		塗装	標準色

注1. 格納箱埋込後、パネル部を取り付けます。  
格納箱埋込のための箱抜き寸法は  
480(H)×386(W)として下さい。



内部配置図



取手部分詳細

4	放水口	CAC401	65A
3	扉	仕様欄参照	
2	パネル	・SPCC t1.6 又は SUS304 t1.5	
1	格納箱		
品番	部品名	材質	備考

SMIG062型 放水口格納箱  
埋込型

設計	04年7月7日	No.	
承認	検	設計	製
		図	尺

図番 SMZ8026-2H 0

株式会社 眞和

扉の開方向	右開き			左開き		
給水方向	右	後	左	右	後	左
形状 (平面図)						